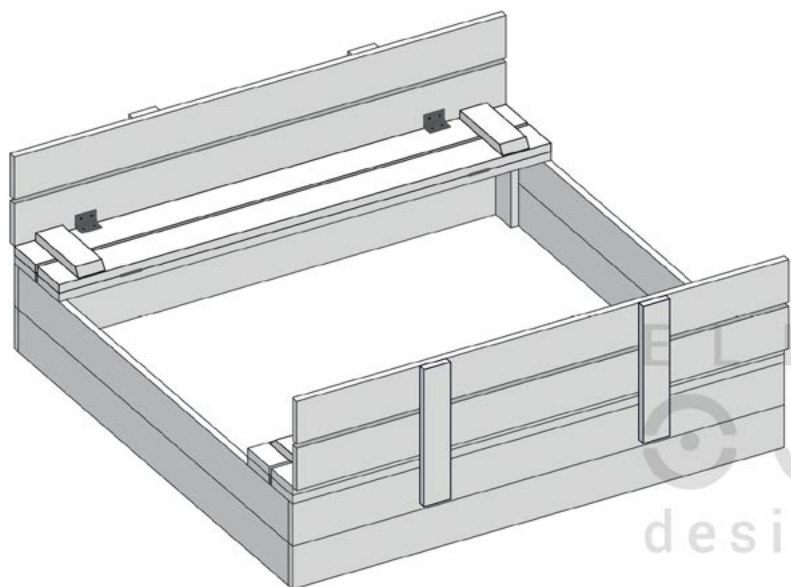


DŘEVĚNÉ PÍSKOVIŠTĚ



POTŘEBNÉ NÁŘADÍ:



Seznam položek:



16x (D1)  120x9x1,8cm

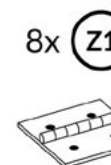
4x (D2)  114x9x1,8cm

4x (D3)  29x6,5x1,8cm

4x (D4)  18x6,5x1,8cm

4x (D5)  18x6,5x1,8cm

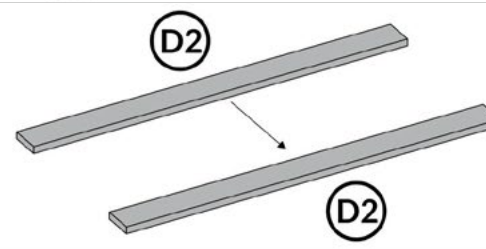
80x (W1)  32x (W2) 

8x (Z1) 

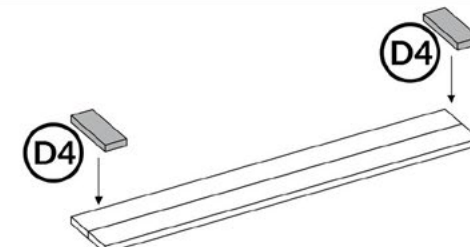
Tyto desky mají
zkosenou hranu.

I

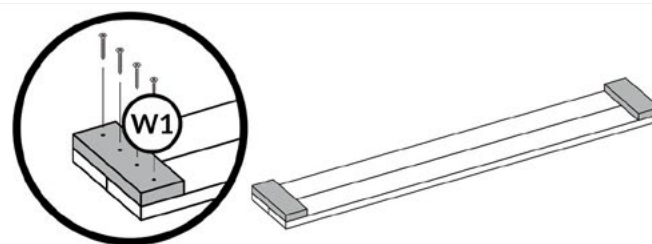
Složení 2 stran rámu pískoviště



Sada 2 desek D2 s dlouhými stranami



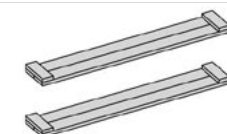
Spojte 2 desky D2 umístěním 2 desek D4 na konce desek D2.



Přišroubujte 2 desky D4 pomocí 8x šroubů W1, 4 šrouby na každou desku D4.



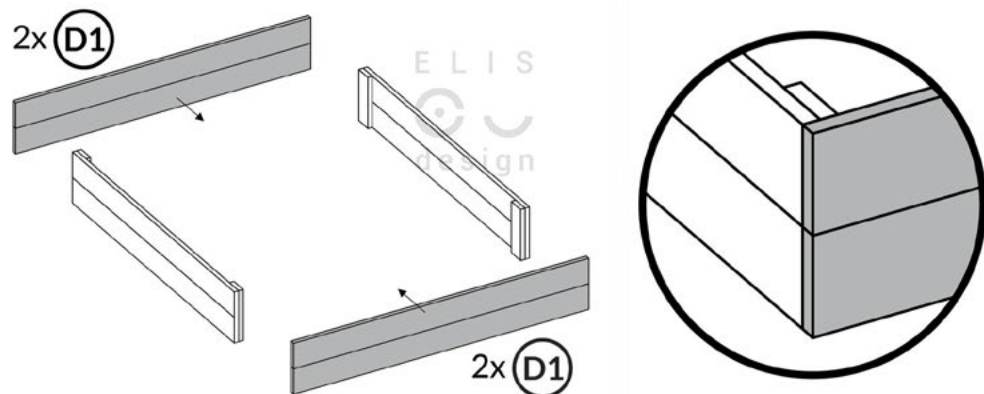
Získáme 1 stranu rámu.



Zopakujte postup tak, abyste měli 2 stejné strany rámu.

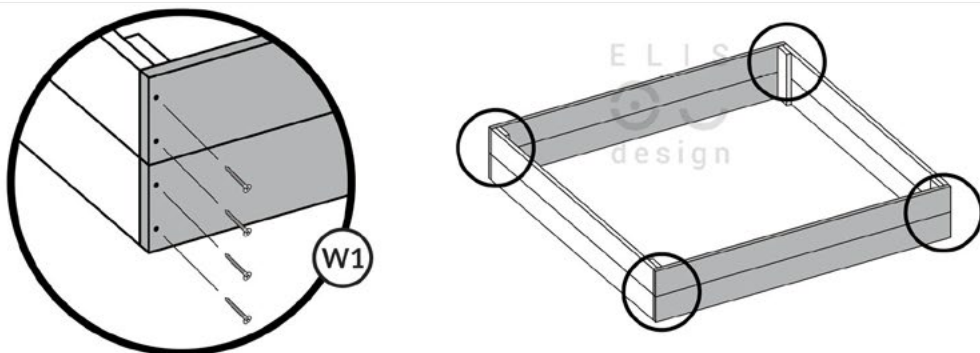
II

Spojení rámu pískoviště

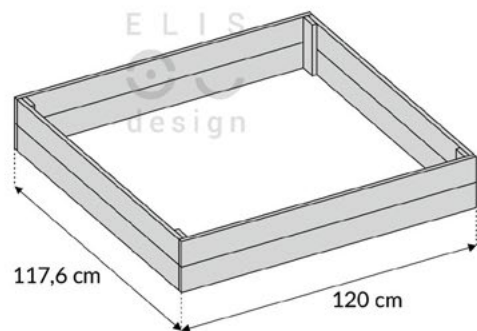


Spojte 2 strany získané dříve v kroku I.
v rozích rámu pomocí 4 desek D1, 2 na každé straně.

Věnujte pozornost,
jak se desky připojují k rámu!



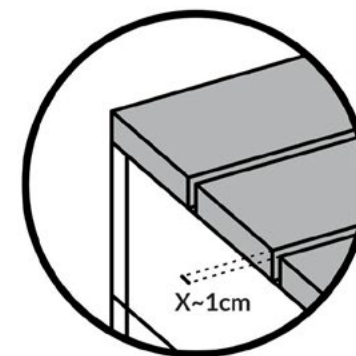
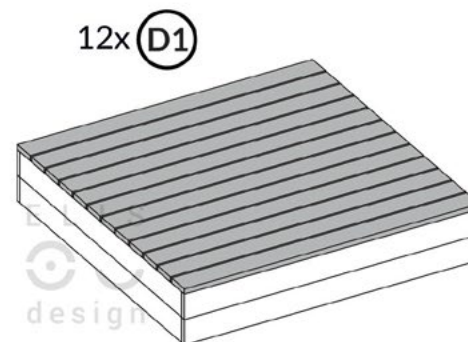
Upevněte desky pomocí 16x šrouby W1, 4 šrouby na každý ze 4 rohů.



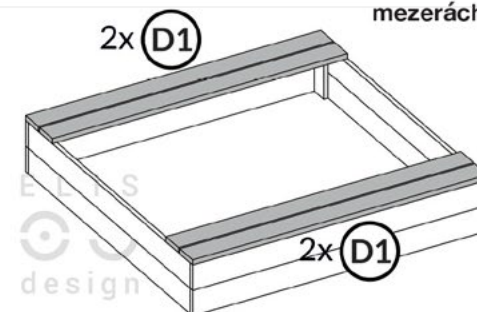
Tímto je sestavný rám pískoviště.

III

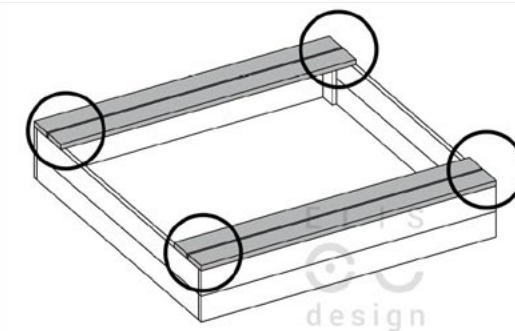
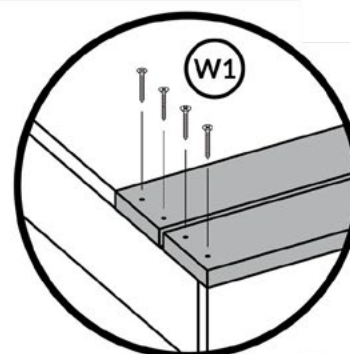
Upevnění desky pískoviště



Změřte hodnotu mezery mezi deskami,
tuto hodnotu použijte ve všech
mezerách mezi prkny.



Dodržujte mezery, upevněte 4 okrajové desky D1.
2x desky D1 na každou stranu. Šrouby se montují do delší strany rámu (D2).



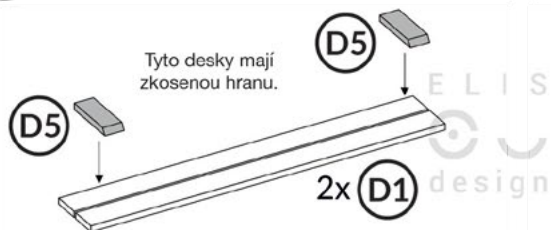
Upevněte desky pomocí 16x šroubů W1,
4 šrouby na každý ze 4 rohů do delší strany rámu (D2).

②

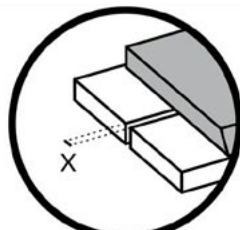
③

IV

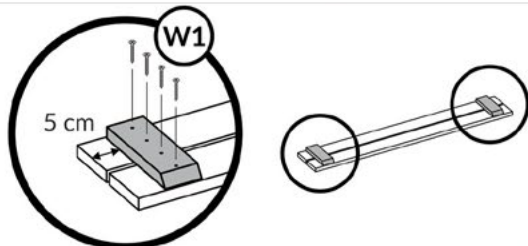
Složení sedáku lavice



Spojte 2 desky D1 umístěním 2 desek D5 na konce desek D1.



Dodržujte dříve změřenou vzdálenost mezi deskami D1!

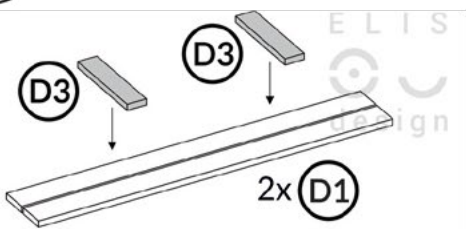


Desky přišroubujte 5 cm od okraje pomocí 8 šroubů W1, 4 šrouby na každou desku.

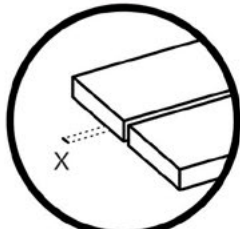


V

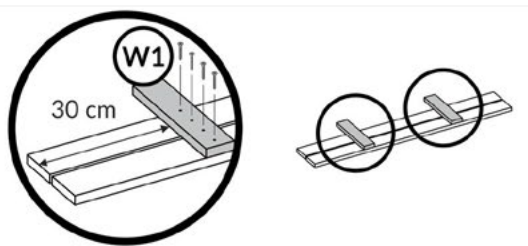
Spojení opěrky lavice



Spojte 2 desky D1 umístěním 2 desek D3 na konce desek D1.



Dodržujte dříve změřenou vzdálenost mezi deskami D1!

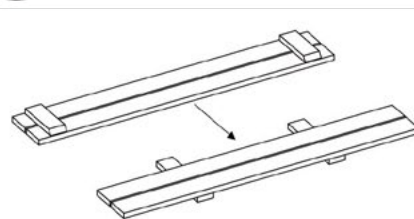


Desky přišroubujte 30 cm od okraje pomocí 8 šroubů W1, 4 šrouby na každou desku.



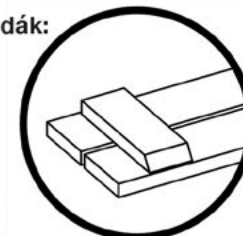
VI

Spojení mezi sedákem a opěradlem

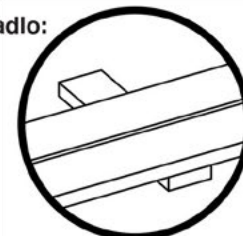


Sedací souprava s opěradlem

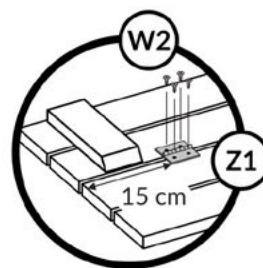
Sedák:



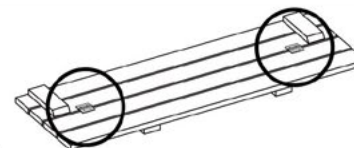
Opěradlo:



Postav sedák prkny nahoru a opěradlo prkny dolů!



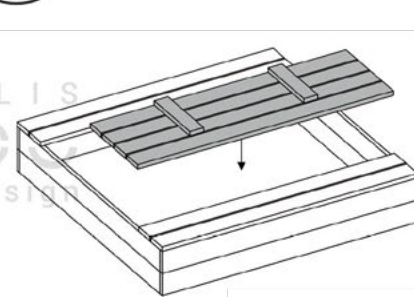
Příšroubujte 4 závěsy Z1 15 cm od okraje pomocí 16x šroubů W2, 4 šrouby pro každý ze 4 závěsů.



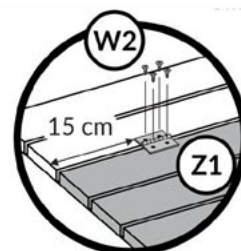
Zopakujte postup tak, abyste měli 2 seskládané lavičky.

VII

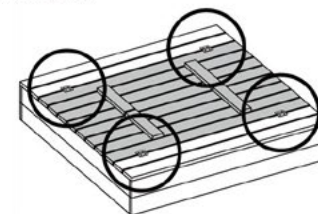
Spojení lavic s rámem



Připojte lavičky k rámu. Umístěte lavice na horní část rámu, sklopené dolů.



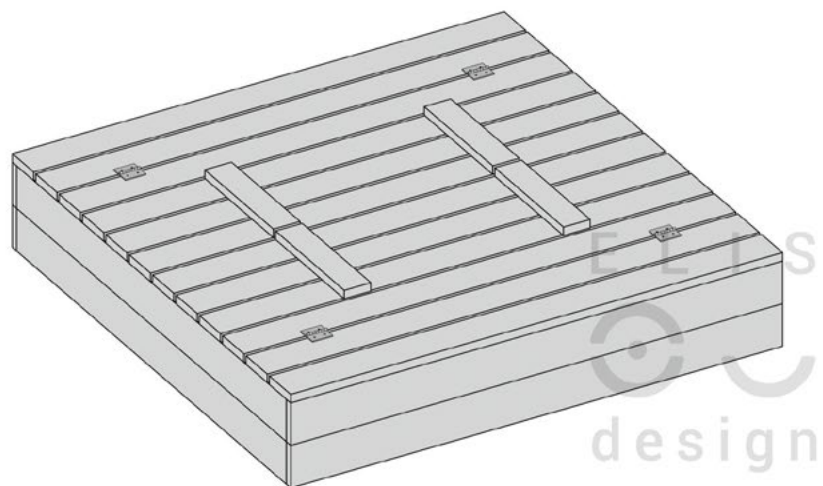
Příšroubujte 4 závěsy Z1 15 cm od okraje pomocí 16x šroubů W2, 4 šrouby pro každý ze 4 závěsů.



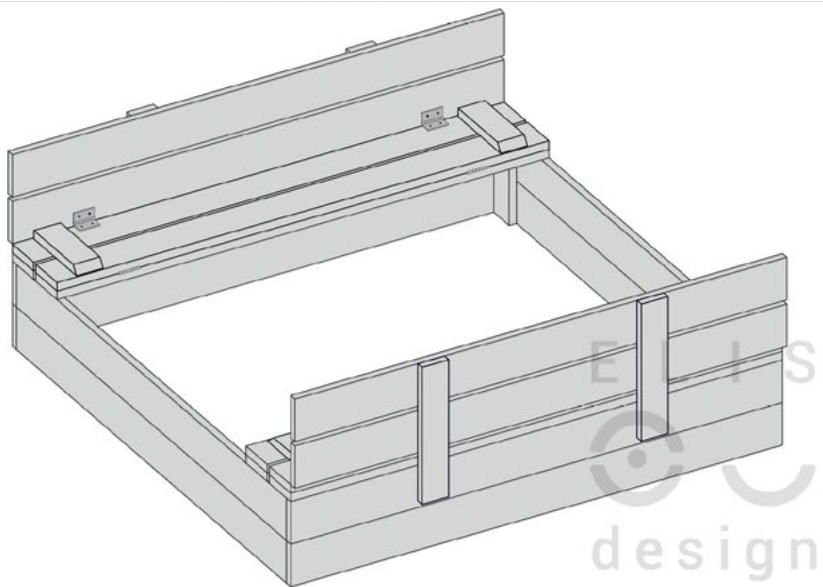
④

⑤

Gratulujeme, pískoviště je hotové!



Pískoviště zavřené



Pískoviště otevřené



Svět, který budou vaše děti milovat

Elisdesign s.r.o.

Na vyhlídce 1992/1 | 664 34 Kuřim | Czech Republic
www.elisdesign.cz

Elisdesign s.r.o.

Na vyhlídce 1992/1 | 664 34 Kuřim | Czech Republic
www.elisdesign.cz